

CONCORD TRANSFORMER XT



DEUTSCH	03
ENGLISH	25
FRANÇAIS	47
ESPAÑOL	69
ITALIANO	91
PORTUGUÊS	113
NEDERLANDS	135
NORSK	157
DANSK	179
SUOMI	201

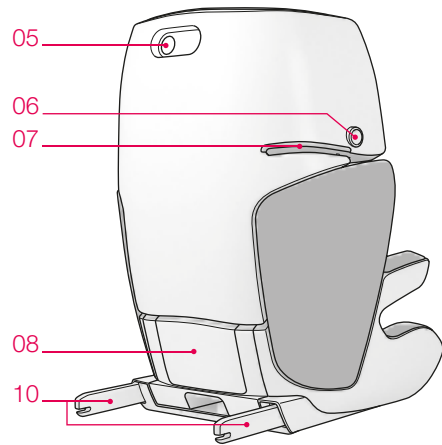
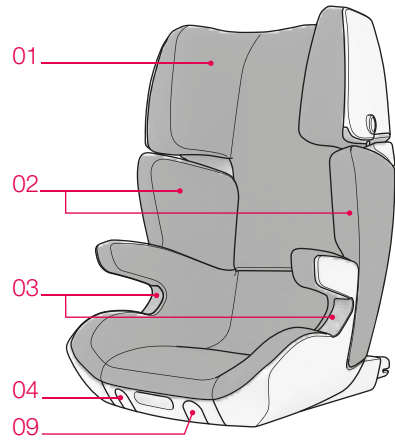
Kindergewicht 15 kg- 36 kg
child's weight

ca. Alter 3-12 Jahre
approx age

ECE Gruppen II und III
ECE group

Norm ECE R44 04
standard ECE R44 04
norme ECE R44 04
norma ECE R44 04
szabvány ECE R44 04

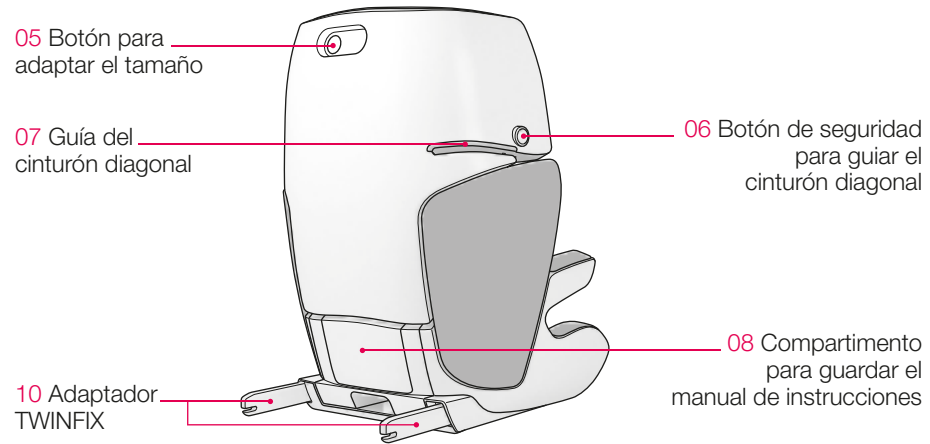
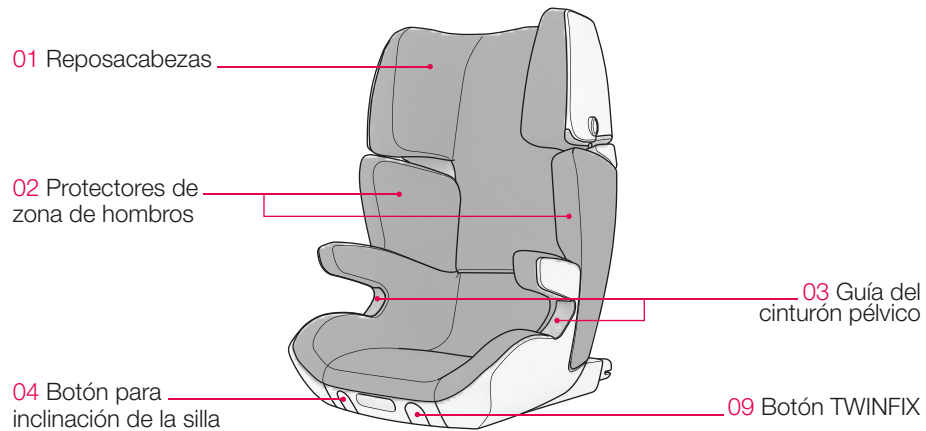




_ ESPAÑOL

VISTA GENERAL	70
¡MUCHAS GRACIAS!	72
INFORMACIÓN	72
USO DEL CONCORD TRANSFORMER	76
MONTAJE DEL CONCORD TRANSFORMER	77
MONTAJE DEL CONCORD TRANSFORMER CON TWINFIX	78
DESMONTAJE DEL CONCORD TRANSFORMER CON TWINFIX	80
VEHÍCULOS ADECUADOS PARA TWINFIX	81
ASEGURAR EL NIÑO CON EL CINTURÓN DE TRES PUNTOS	82
USO DEL ADAPTADOR DE LA INCLINACIÓN	85
INSTRUCCIONES DE CUIDADO	86
INFORMACIONES GENERALES	88
ACCESORIOS ORIGINALES DE CONCORD	89
GARANTÍA	89

_ VISTA GENERAL



_ ¡MUCHAS GRACIAS!

Felicidades, se ha decidido por un producto de calidad Concord. Quedará convencido de la versatilidad y seguridad de este producto. Le deseamos muy buenos ratos al utilizar su nuevo CONCORD TRANSFORMER.

_ NOTA

¡ATENCIÓN!

- Lea detenidamente el manual de instrucciones antes de usar el CONCORD TRANSFORMER y guárdelo bien para poderlo consultar posteriormente. ¡Si no sigue las instrucciones aquí descritas puede tener consecuencias sobre la seguridad para el niño! Para transportar el niño en el vehículo deben tenerse también en cuenta las instrucciones del manual de instrucciones del vehículo correspondiente.

¡ADVERTENCIA!

- No deje a su niño sin vigilancia.
- A veces los niños llevan en los bolsillos de la chaqueta o pantalón objetos (por ej. juguetes) o la ropa tiene piezas rígidas (por ej. hebillas). Impida que estos objetos queden entre el niño y el cinturón de seguridad, en caso de accidentes podrían ocasionar daños evitables.
¡Estos peligros también afectan a los adultos!
- Naturalmente los pequeños muchas veces están muy activos. Por esta razón, explique a los niños la importancia que tiene ir siempre bien asegurado. Así quedará claro que no debe modificarse la guía de los cinturones y que no debe abrirse el cierre.
- La seguridad de su niño sólo está óptimamente garantizada cuando se efectúe el montaje y el manejo del dispositivo de seguridad correctamente.
- Los cinturones del sistema deben apoyar tensos y sin torceduras y deben protegerse contra daños.
- Proteja las zonas no tapizadas del CONCORD TRANSFORMER contra la radiación solar directa para que el niño no se pueda quemar.
- El sistema de retención del niño no deben dañarse ni atascarse con las piezas móviles del interior del vehículo ni por las puertas.
- No haga ningún cambio en el CONCORD TRANSFORMER, con ello pondría en peligro la seguridad de su niño.

- Después de un accidente debe cambiarse el CONCORD TRANSFORMER, o enviarlo al fabricante con un informe del accidente para su verificación.
- Informar también a su acompañante de la forma de sacar al niño en caso de accidente y peligro.
- No deje a su niño asegurado o sin asegurar en la silla para niños sin vigilancia.
- Asegurar el equipaje y objetos para reducir el riesgo de daños en caso de accidente.
- El manual de instrucciones debe llevarse siempre con la silla para niños.
- No está permitido el uso de accesorios ni piezas de recambio y las contravenciones anulan todas las garantías y reclamaciones por responsabilidad. Están exceptuados de esto los accesorios especiales originales de CONCORD.
- Adecuado para vehículos con cinturón de tres puntos verificados según la regulación ECE 16 ó estándar equiparable.

Naturalmente, después un tiempo de uso muy prolongado se desgastan las fundas del asiento y demás piezas de desgaste del CONCORD TRANSFORMER, deben cambiarse dependiendo de su uso y de la intensidad de uso. Por esta razón no se pueden dar garantías de durabilidad generales que sobrepasen los 6 meses de prestación de la garantía. Diríjase para las reposiciones a su comercio especializado en artículos para niños y bebés, a los departamentos especializados de los grandes almacenes, tiendas de accesorios de automóviles o, a las tiendas de ventas online. Allí encontrará el completo programa de accesorios de sillas infantiles CONCORD para el coche.

El cierre del cinturón del vehículo no debe apoyar sobre el borde de la guía del cinturón pélvico. En caso de duda o si no queda claro, por favor póngase en contacto con la empresa CONCORD. Los cinturones deben discurrir solamente por las posiciones y puntos de contacto de la silla indicados en el manual de instrucciones. Están prohibidas otras formas de colocación.

Si el asiento usado tiene un Airbag frontal, recomendamos colocar el asiento del vehículo totalmente hacia atrás. Adicionalmente en los vehículos con Airbags frontales y laterales deben tenerse también en cuenta las instrucciones del manual de instrucciones del vehículo correspondiente. El cinturón diagonal debe ir del soporte del vehículo hacia delante a la guía del cinturón diagonal (07). En caso necesario corregir la posición del asiento del vehículo.

_ USO DEL CONCORD TRANSFORMER

Para la seguridad de su niño se ha decidido por nuestra silla CONCORD TRANSFORMER. El producto se fabrica manteniendo controles de calidad muy estrictos. Sus características óptimas de seguridad actúan plenamente solamente cuando se usa éste de forma correcta.

¡La tapicería es un importante componente y afecta a la silla en su conjunto, por ello podrá usarse la silla solamente con la funda original!
Por ello respete el manual de montaje e instrucciones.

La silla puede usarse en todos los asientos del vehículo dotados de un cinturón de tres puntos. Por motivos indicados en las estadísticas sobre accidentes recomendamos el asiento del vehículo situado detrás del asiento del acompañante.

_ MONTAJE DEL CONCORD TRANSFORMER

Poner el CONCORD TRANSFORMER en la dirección de la marcha sobre el asiento individual o el banco trasero del vehículo.

El CONCORD TRANSFORMER debe quedar lo más pegado posible al asiento. En los vehículos con reposacabezas de serie se puede conseguir un mejor montaje de la silla regulando o desmontando ese reposacabezas.

El reposacabezas deberá montarse de nuevo en su posición correcta cuando viaje un adulto.

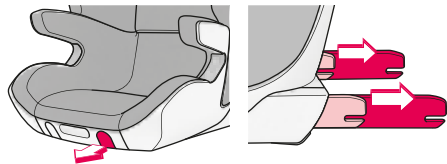


El CONCORD TRANSFORMER debe, incluso sin un niño sentado, asegurarse siempre con el cinturón del vehículo. Durante la conducción o al ocurrir un accidente puede producir accidentes a los ocupantes.

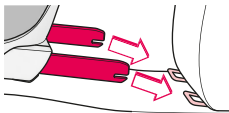


_ MONTAJE DEL CONCORD TRANSFORMER CON TWINFIX

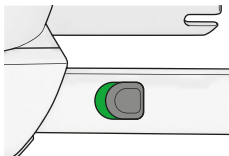
Tirar del botón TWINFIX (09) hacia adelante hasta que los adaptadores TWINFIX (10), en el respaldo de la silla, estén completamente sacados.



Poner el CONCORD TRANSFORMER en la dirección de la marcha sobre el asiento individual o el banco corrido del vehículo dotado de los enganches ISOFIX.



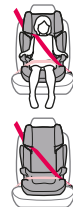
¡Desplazar la silla hacia atrás a los enganches ISOFIX hasta que ambos adaptadores TWINFIX (10) con sus mecanismos de cierre enganchen haciendo „clic“ y los indicadores de seguridad queden en verde para ambos adaptadores!



Mantenga apretado el botón TWINFIX (09) y lleve el CONCORD TRANSFORMER hacia atrás hasta que éste apoye lo más posible sobre el respaldo del asiento del vehículo. Soltar el botón TWINFIX (09) cuando la silla alcance la posición deseada.



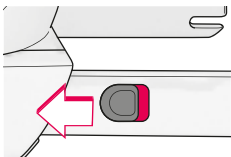
En los vehículos con reposacabezas de serie se puede conseguir un mejor montaje de la silla regulando o desmontando ese reposacabezas. El reposacabezas deberá montarse de nuevo en su posición correcta cuando viaje un adulto.



¡ATENCIÓN!

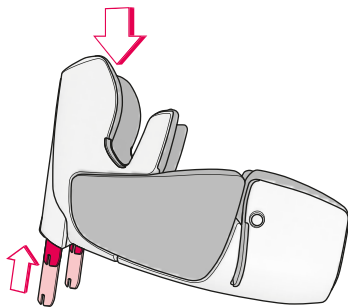
- TWINFIX es un sistema de sujeción adicional para estabilizar el CONCORD TRANSFORMER y no sustituye la seguridad que ofrece el cinturón de seguridad del vehículo.
- Los niños y el asiento sin el niño siempre deben asegurarse con el cinturón de seguridad de 3 puntos adecuado para vehículos.

_ DESMONTAJE DEL CONCORD TRANSFORMER CON TWINFIX



Para desmontar el CONCORD TRANSFORMER tirar hacia delante del botón TWINFIX (09) y mover la silla completa hacia delante. Tirar de los botones de seguridad del lado exterior del adaptador TWINFIX (10) hasta que queden en rojo los indicadores de seguridad. Tirar ahora de la silla hacia delante para sacarla de los enganches ISOFIX.

Colocar la silla con el respaldo sobre una superficie plana. ¡Tirar del botón TWINFIX (09) y presionar la silla por el asiento hacia abajo hasta que hayan retrocedido completamente los adaptadores TWINFIX (10)! Para evitar daños superficiales procure que la superficie donde apoye la silla esté limpia, lisa y en lo posible blanda.



_ VEHÍCULOS ADECUADOS PARA TWINFIX

El CONCORD TRANSFORMER con sistema CONCORD TWINFIX fue autorizado para su uso „semi-universal“ y es idóneo para el montaje en asientos de determinados vehículos.

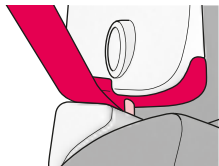
Una lista actual, acorde al momento de producción de su silla, de los vehículos y asientos de vehículos adecuados para el uso del sistema CONCORD TWINFIX la encontrará en la hoja adicional „CAR FITTING LIST“.

Una sinopsis actualizada permanentemente la encontrará también en www.concord.de.

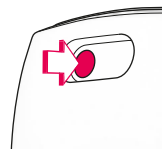
_ ASEGURAR EL NIÑO CON EL CINTURÓN DE TRES PUNTOS

Coloque su niño bien sentado sobre la superficie de la silla. Pase el cinturón de tres puntos por delante del niño hacia el cierre y ciérrelo como con los adultos. (Debe oírse claramente un clic).

Coloque ahora los cinturones. Pase el cinturón pélvico por ambos lados por las guías del cinturón (03) y pase también el cinturón diagonal en el lado del cierre. Pase después el cinturón diagonal a través de la guía del cinturón diagonal (07).



Preste atención a que el cinturón quede dentro del gancho de seguridad.

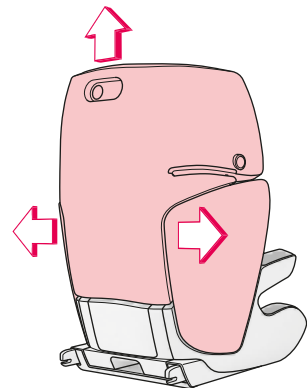


Para ajustar el CONCORD TRANSFORMER al tamaño del niño presionar ligeramente el reposacabezas (01) hacia abajo. Presionar el botón de adaptación

al tamaño (05) en el dorso del respaldo y mover el reposacabezas (01), con el botón (05) presionado, a la posición deseada. El CONCORD TRANSFORMER puede adaptarse sin escalones al tamaño y queda ajustado en la posición actual al soltar el botón (05).



La guía del cinturón diagonal (07) debe quedar algo más alta que el borde superior de los hombros. Al mismo tiempo el cinturón diagonal debe quedar centrado entre el cuello y el borde exterior del hombro.

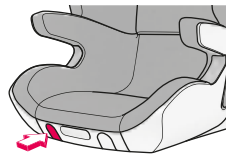


Tensar el cinturón de forma que el cinturón pélvico y cinturón diagonal apoyen bien y tenga en cuenta que no estén torcidos los cinturones. Al hacerlo, el cinturón pélvico debe quedar lo más ajustado posible. Si su vehículo está equipado con reguladores en altura del cinturón, entonces ajuste estos a la altura adecuada.

Para salir del vehículo es suficiente abrir el cierre y pasar la cinta del cinturón por delante del niño. Para sacar el cinturón diagonal de la guía presionar el botón de seguridad de la guía del cinturón diagonal (06) y tirar hacia adelante del cinturón.

Al volver a usar cerciorarse siempre de la correcta colocación de las cintas del cinturón. Si existen dudas de montaje diríjase para solucionarlas a CONCORD. Los cinturones deben discurrir por las guías del cinturón marcadas en rojo en la silla. No están permitidas otras posiciones del cinturón.

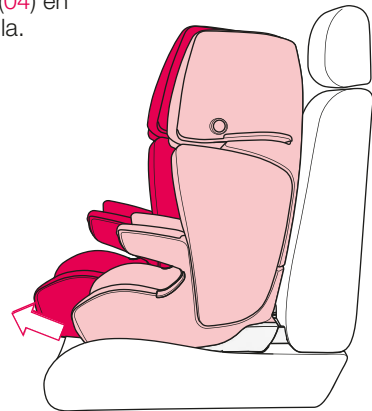
_ USO DEL ADAPTADOR DE LA INCLINACIÓN



Para usar la regulación de inclinación del CONCORD TRANSFORMER pulsar el botón para inclinación de la silla (04) en el borde delantero de la silla.

Mantener pulsado el botón y mover la silla hasta la posición deseada.

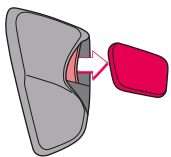
La inclinación del CONCORD TRANSFORMER puede adaptarse sin escalones al tamaño y queda ajustado en la posición actual al soltar el botón para la inclinación de la silla (04).



_ INSTRUCCIONES DE CUIDADO

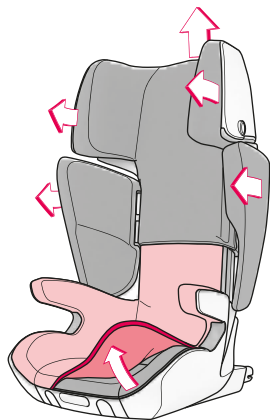
La funda puede sacarse para su lavado.

Para ello colocar el reposacabezas (01) en la posición más alta. ¡Para sacar, tirar sacando el forro de su sujeción! Empiece sacando el reposacabezas (01), después le sigue la zona de asiento y los protectores de la zona de hombros (02).



Antes de lavar la funda, retire el poliestireno de las fundas de la zona de los hombros (02).

- En combinación con la humedad, especialmente al lavar puede desteñir un poco.
- ¡No usar disolventes!

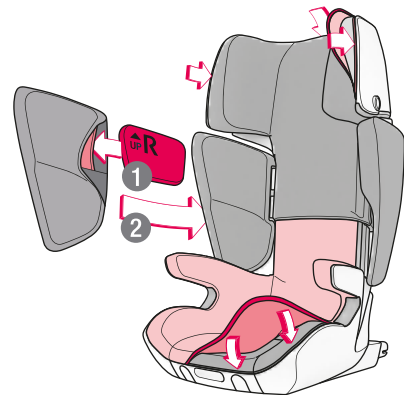


Para colocar empiece con la funda de la zona de asiento. Primeramente colocar la funda sobre la placa del respaldo. Llevarla después bajo la guías del cinturón pélvico (03) y colocar las sujeciones en las ranuras previstas para ello.

Finalmente, colocar la funda del reposacabezas (01) y los protectores de la zona de los hombros (02).

Coloque la pieza de poliestireno en la bolsa indicada, en la parte interior de la funda de la zona de los hombros (02). Por último tire de la funda por encima de los protectores de la zona de los hombros (02).

¡Las fundas y el poliestireno no deben intercambiarse!



_ INFORMACIONES GENERALES

- Este es un dispositivo de retención para niños „universal“. Ha sido autorizado según la regulación ECE 44, serie modificada 04 para su uso general en vehículos y se adapta a la mayoría de los asientos de los turismos aunque no a todos.
- Este dispositivo de retención para niños de la ECE grupos II y III es adecuado para niños de 3 - 12 años con un peso de 15 - 36 Kg.
- El correcto apoyo del dispositivo puede presuponerse cuando el fabricante del vehículo en el manual del vehículo declara que el vehículo es adecuado para el montaje de un dispositivo de retención para niños de tipo „Universal“ para el grupo de edades correspondiente.
- Este dispositivo de retención para niños fue clasificado según estrictas condiciones de la clase „Universal“ a partir de modelos anteriores que no llevan esta inscripción.
- Si existen dudas puede consultarse al fabricante del dispositivo de retención para niños o al comerciante.
- Adecuado solamente para vehículos con cinturón de tres puntos verificados y aprobados según la regulación ECE 16 ó estándar equiparable.

_ ACCESORIOS ORIGINALES DE CONCORD

Para obtener información sobre los accesorios originales de Concord dirjase por favor a su comerciante especializado o directamente a Concord.

Concord GmbH
Industriestraße 25
95346 Stadtsteinach
Germany

Phone +49 (0)9225.9550-0
Fax +49 (0)9225.9550-55

info@concord.de
www.concord.de

_ GARANTÍA

La garantía se inicia en el momento de la adquisición del artículo. La duración de la garantía coincide con el periodo de garantía legal del país del usuario. El contenido de la garantía comprende la reparación, sustitución o rebaja del precio, a elección del fabricante.

La garantía sólo se refiere al primer usuario. En caso de posibles fallos, los derechos de la garantía sólo se contemplan cuando el defecto se comunica de inmediato al comercio especializado cuando se detecta por primera vez.

Si el comercio especializado no puede solucionar el problema, el artículo será enviado al fabricante con una descripción exacta de la reclamación, así como el justificante oficial de compra con la fecha de la adquisición. El fabricante no asume ninguna responsabilidad por daños en artículos que no hayan sido suministrados por él.

El fabricante no se hace responsable cuando:

- el artículo ha sido modificado.
- el artículo no es llevado al distribuidor junto con el justificante de compra en un plazo de 14 días después de la aparición del fallo.
- el defecto ha aparecido a consecuencia de un manejo o mantenimiento inadecuados, o por otras causas imputables al usuario, especialmente cuando no se hayan tenido en cuenta las instrucciones de uso.
- hayan sido llevadas a cabo reparaciones por terceros.
- el defecto haya surgido a causa de un accidente.
- El número de serie está dañado o borrado.

No están cubiertas por la garantía las modificaciones y deterioros del artículo que se hayan ocasionado por el uso conforme a lo convenido (desgaste). La garantía no se prolonga por servicios del fabricante cubiertos por la misma.

_ **DEUTSCH**

_ **ENGLISH**

_ **FRANÇAIS**

_ **ESPAÑOL**

_ **ITALIANO**

_ **PORTUGUÊS**

_ **NEDERLANDS**

_ **NORSK**

_ **DANSK**

_ **SUOMI**

Einbau- und Bedienungsanleitung

Instructions for attachment and use

Directives d'installation et mode d'emploi

Instrucciones de montaje y de uso

Istruzioni per l'uso e il montaggio

Manual de montagem e de utilização

Inbouw- en bedieningshandleiding

Bruksanvisning og monteringsveiledning

Monterings- og betjeningsvejledning

Kiinnitys- ja käyttöohjeet

Concord GmbH // Industriestraße 25
95346 Stadtsteinach // Germany

Phone +49 (0)9225.9550-0 // Fax +49 (0)9225.9550-55
info@concord.de // www.concord.de

TRTF 04/0415 . IM 1838 ,01

